

TL-400

Illuminazione portatile distribuibile in un unico pacchetto robusto su misura.

Torre faro portatile



IMPLEMENTAZIONE VELOCE

ILLUMINAZIONE MULTIPLA

DISTRIBUZIONE



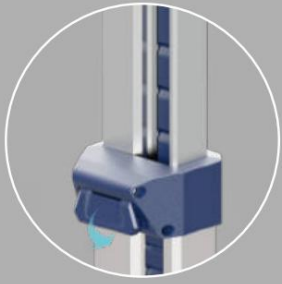
Chiusura singola per rilasciare il treppiede

Distribuisce o piega in pochi secondi.



Palo autobloccante

Trascina e blocca in qualsiasi posizione, contrazione con una sola pressione.



Premere verso il basso per piegare l'asta



180°

180°

330°

360°+
regolabile su/giù/sinistra/destra

Meccanismo di smorzamento integrato per facilitare la regolazione per coprire l'area di illuminazione richiesta.



Resistenza ultra lunga

Modalità standard su
(3xD24-100)

Fino a 20+ ore

Pannello di controllo

Energia

DIM+

OSCURO

Batteria
Livello

Luminosità

Uscita USB

Spina CA



Emergenza



Infrastruttura



Ferrovia



Evento



Manutenzione



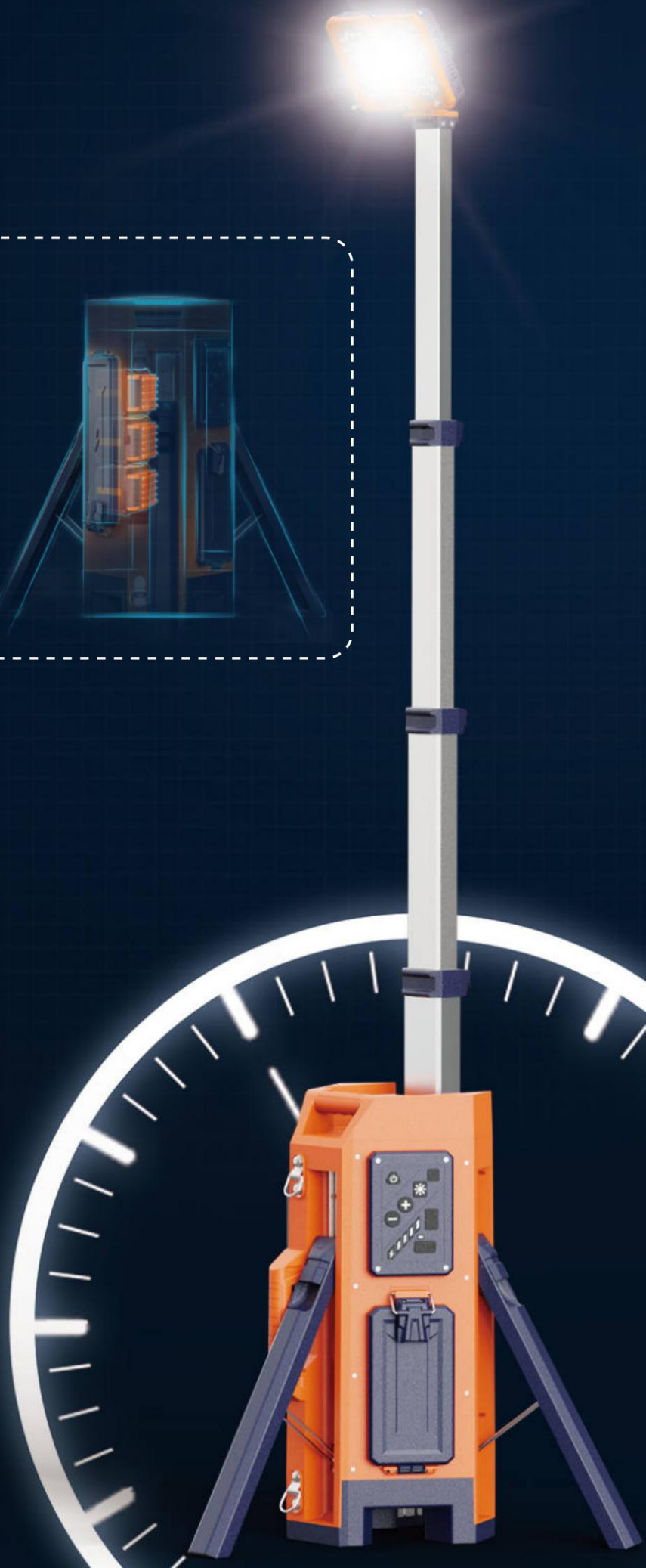
Estrazione



Sport



Costruzione



Alimentato in CA

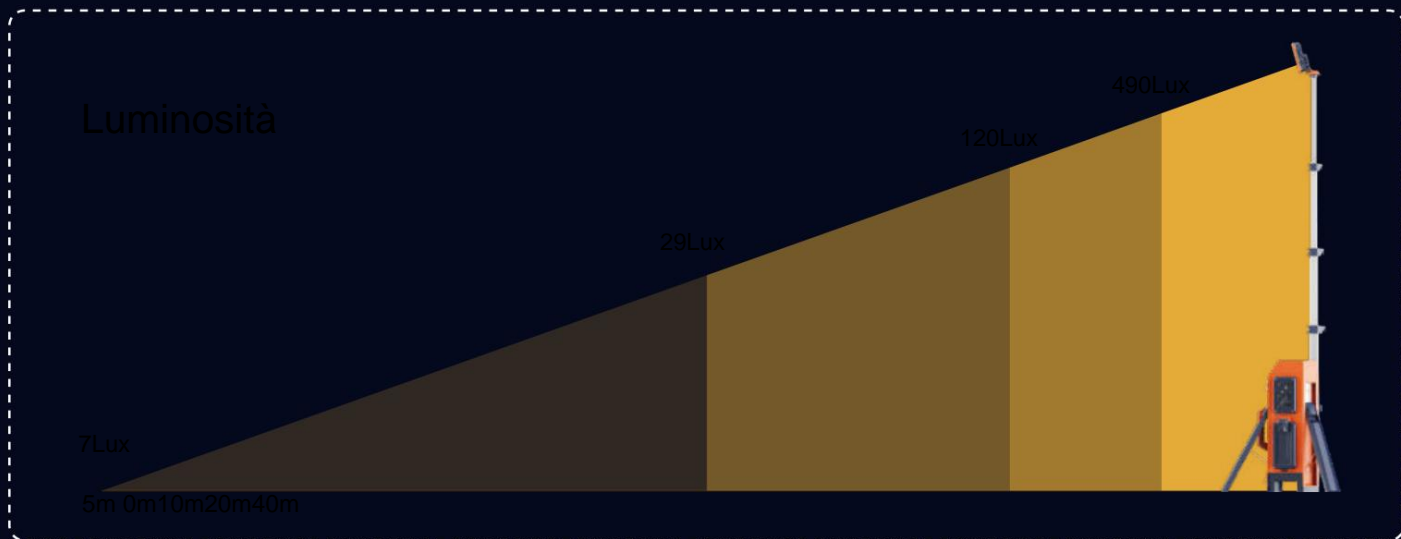
Fino a

15.000 ml

Batteria caricata

Fino a

8.000 ml



*L'Area di illuminazione rappresenta l'area di illuminamento di tutto campo, alla distanza dell'illuminazione.

AC	0-15.000LM Dimmerabile continuo	
Batteria (4 modalità)	Turbo	8.000 ml
	Standard	5.000 ml
	Equilibrato	3.000 milioni
	Eco	800LM



Area di illuminazione 1100y

* "Area di illuminazione" rappresenta l'area di illuminazione totale di cui >1lux.

Operazione con una sola persona

Trasporta, distribuisce e regola l'illuminazione in pochi secondi con un solo operatore.



Disponibile doppia maniglia e tracolla, 10 kg.



Opzionale

Accessori



9 alloggi simultanei
Caricatore rapido (TKC-9)

Trasporta 9 pacchi batteria e caricali per il funzionamento della torre faro off-grid fino a una settimana.

Ottieni una luminosità massima di 15.000 LM con il driver o funziona senza fili utilizzando una batteria e un caricabatterie.



Batteria (serie D24)

Caricabatterie (MC-2)

Autista
(X1-75-56BH)

Caricabatterie (MC -1)

Torcia S3

Faro anteriore T2

TL400 è una fonte di luce principale che funge anche da caricatore USB per lampade frontali T2, torce S3 e dispositivi mobili.



Specifiche

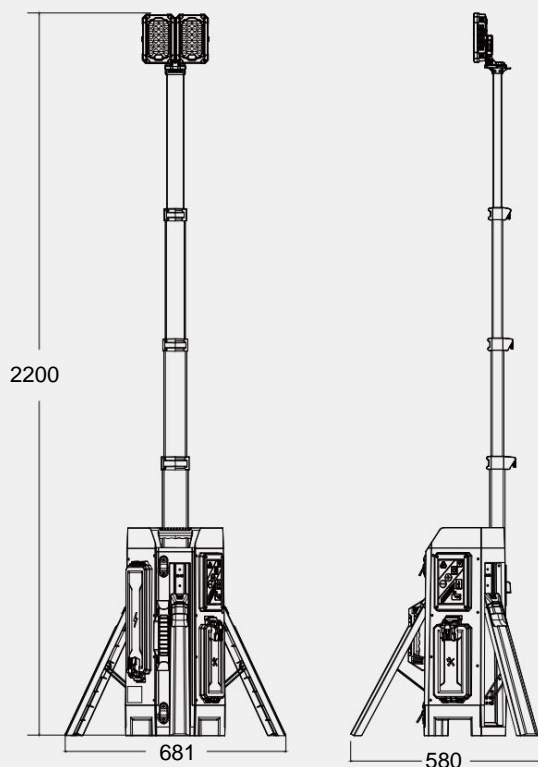
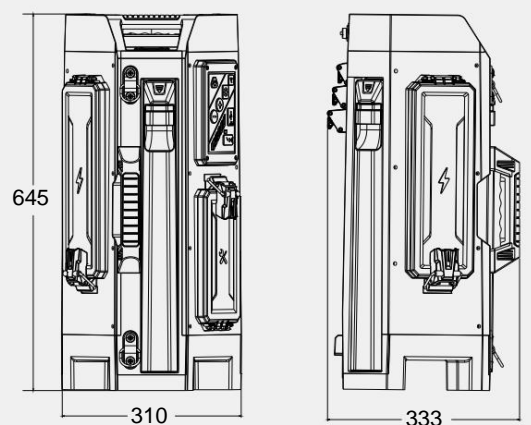
TL-400

Alto	64,5 cm~220 cm
Peso	10Kg (solo montaggio)
Alimentazione elettrica	Batteria/CA 100-277 V
Lumen	0 - 15.000 lm
Tempi di esecuzione	>20 ore (modalità standard, D24-100)
Grado IP	IP65
Uscita (USB)	5 V 2 A (2 banchine)
Sistema di batterie	D24-100

Batteria (D24-100)

Potenza nominale	98Wh
Tensione nominale	24,5 V
Capienza stimata	4,0Ah
Temperatura di lavoro	-10~50°
Umidità di lavoro	1~98%

Dimensioni (mm)



Pacchetto

Dimensioni del cartone	Peso lordo del cartone	PZ/scatola
730x390x410 mm	13,3 kg±5%	1



Agenzia per l'Italia: BERT ITALIA srl

Tel: +39 0172716989 -Cell. +393929163041

Web: www.sportilluminated.com E-

mail: info@sportilluminated.com

Aggiungi: Via Metalmeccanici,15 12038 Savigliano Cuneo